



HYDRO-GAZ-MED Sp.j.

PRODUCENT WYROBÓW MEDYCZNYCH

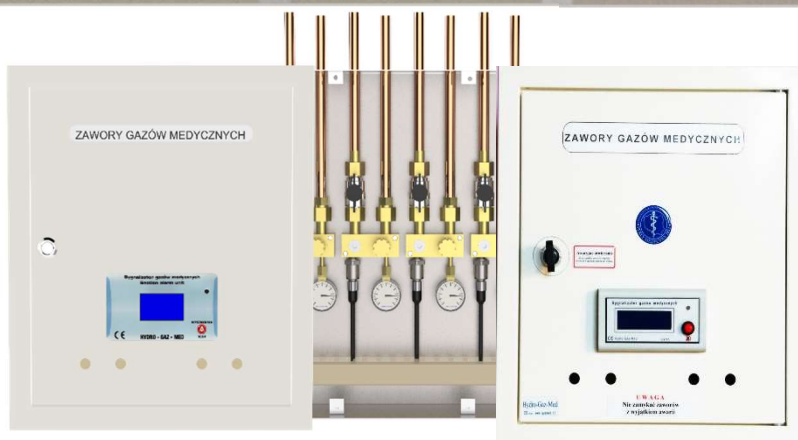
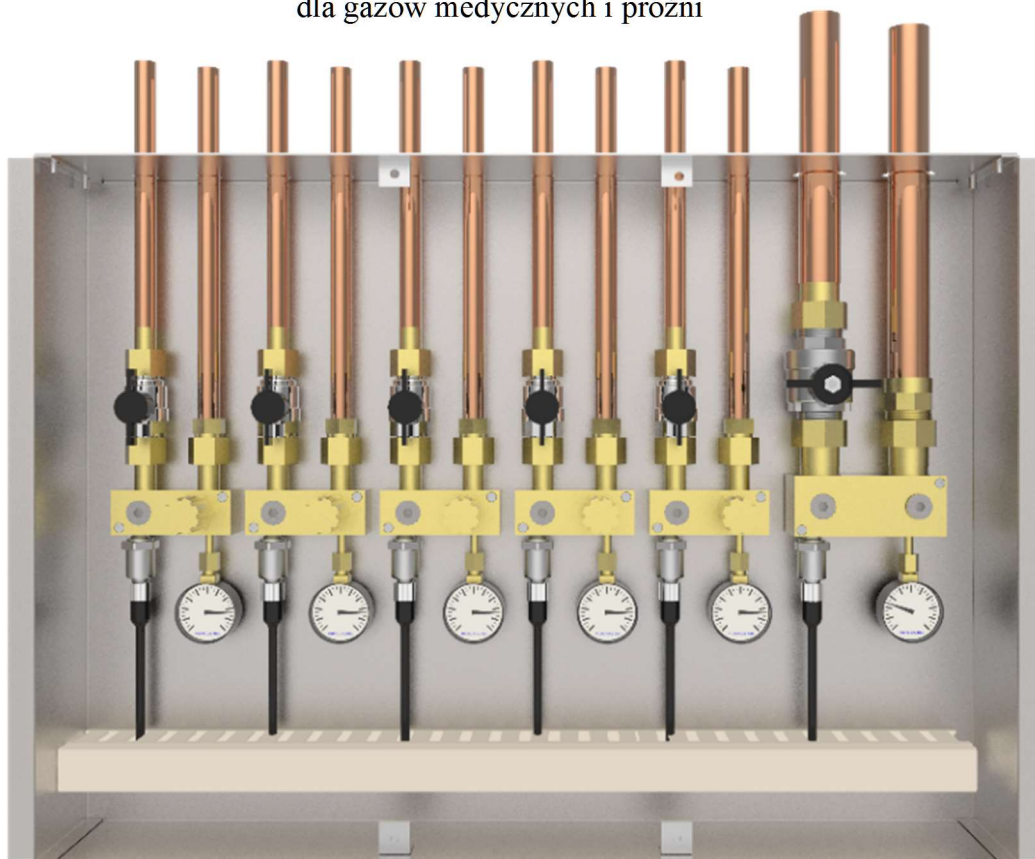
ul. Willowa 40, 05-205 Dobczyn

☎ 22 787 65 60 / 606 348 532 📠 22 487 98 53

🌐 www.gazmed.pl / ✉ gazmed@gazmed.pl

Skrzynka zaworowo-informacyjna

zgodna z PN-EN ISO 7396-1
dla gazów medycznych i próżni



INSTRUKCJA OBSŁUGI

Spis treści

1.	Dane techniczne	3
1.1.	Informacja	3
2.	Zastosowanie	4
3.	Wyposażenie	4
4.	Montaż	4
5.	Działanie	5
5.1.	Pierwsze uruchomienie	5
5.2.	Użytkowanie	5
6.	Konserwacja/naprawa	6
6.1.	Wykaz części zamiennych:	6
6.2.	Wykaz autoryzowanych punktów serwisowych	7
7.	Schemat budowy	7
8.	Sygnalizacja awarii gazów medycznych	8
8.1.	Sygnalizator zamontowany w skrzynce:	8
8.2.	Opis połączeń przewodów w sygnalizatorze:	8
9.	Sygnalizacja zdalna	9
9.1.	Sygnalizator zdalny wersja natynkowa	9
9.1.1.	Opis ekranu sygnalizatora	9
9.1.2.	Montaż sygnalizatora natynkowego	9
9.1.3.	Procedura montażu	10
9.2.	Sygnalizator zdalny wersja podtynkowa	10
9.2.1.	Montaż sygnalizatora zdalnego podtynkowego	11
9.3.	MODBUS RTU	12
9.3.1.	Parametry MODBUS RTU	12
9.4.	Kable połączeniowe	12
9.5.	Przykładowy schemat systemu monitoringu centralnego	13

1. Dane techniczne

Budowa: część podtynkowa jest wykonana z tworzywa sztucznego lub blachy stalowej, część natynkowa (drzwiczki) białe, emaliowane, wyposażone w zamek z awaryjnym otwieraniem, zasilenie i wyjście od góry.

Ciśnienie: gazy sprężone 0 - 1000 kPa
próżnia 0- -90 kPa

Alarmy: gazy sprężone 5 bar - ciśnienie za niskie 4 bary
- ciśnienie za wysokie 6 bar
gazy sprężone 8 bar - ciśnienie za niskie 6,5 bar
- ciśnienie za wysokie 9,5 bar
próżnia - ciśnienie alarmu -0,4 bar

	<i>Ciężar</i>	<i>Wymiary zew (SxWxG)</i>
SZI-1	4,5 kg	380x460x90
SZI-2	6,1 kg	380x460x90
SZI-3	7,3 kg	380x460x90
SZI-4	10,5 KG	380x460x90
SZI-5	14,2 KG	560x480x90
SZI-6	15,4 KG	560x480x90

Napięcie zasilające 12V DC, 0.2A

Montaż: **Pod tynkiem** lub na tynku

- Ciśnieniowe wejścia/wyjścia od góry: rura miedziana 15x1.
- Próżnia wejścia/wyjścia od góry: rura miedziana 15,18,22, 28 inne na specjalne zamówienie.

Skrzynka wyposażona jest w system analogowych przetworników ciśnienia 0-5V oraz posiada wbudowany monitor gazów. Sygnalizowany jest optycznie i dźwiękowo stan za wysoki i za niski oraz ponad normatywny pobór gazu (awaria polegająca na uszkodzeniu przewodów rozprowadzających lub sprzętu medycznego).

1.1. Informacja

- Skrzynkę należy przechowywać w suchym miejscu, dopuszczalna temperatura to +10°C - +45°C
- Skrzynka zaworowa jest częścią systemu centralnego zasilania w gazy medyczne zgodnie PN-EN ISO 7396-1. Rury muszą być wlutowane do rurociągów lutem twardym.
- Skrzynka zaworowo-informacyjna zgodnie z dyrektywą 93/42/EWG oraz Rozporządzeniem Min. Zdrowia. Dz.U. Nr 16 poz 74 z dnia 12.01.2011 jest wyrobem medycznym - klasa IIb.

2. Zastosowanie

Skrzynki zaworowo-informacyjne z metalu stosowane w systemach gazów medycznych jako zespół sterujący dopływem gazów medycznych i informujący o stanie zasilania systemu tymi gazami. Skrzynki zaworowo-informacyjne służą do odcinania obszarów zaopatrzenia w gazy medyczne, informują o aktualnym ciśnieniu w sieci oraz przekazują sygnały informacyjne do sygnalizatorów gazów medycznych.

Skrzynki są integralną i niewydzielaną częścią systemu gazów medycznych i próżni, wykonywane i przeznaczone są do stosowania w centralnych instalacjach w obiektach służby zdrowia jak: szpitale, kliniki, przychodnie zwykłe i specjalistyczne, ośrodki zdrowia, stacje pogotowia ratunkowego itp.

3. Wyposażenie

W obudowie skrzynki zaworowej mieści się do 6 zaworów odcinających, analogowe przetworniki ciśnienia 0-5V oraz sygnalizator gazów z wyświetlaczem LCD zamontowany na drzwiczkach, punkty zasilania awaryjnego typu NIST.

4. Montaż



!!! Uwaga !!!

Montaż skrzynki mogą wykonywać tylko osoby posiadające odpowiednie uprawnienia do wykonywania instalacji gazów medycznych oraz posiadające uprawnienia w zakresie lutowania twardego instalacji miedzianych.

Przed montażem należy zapoznać się z niniejszą instrukcją obsługi.

- Wykonać otwór w ścianie o wymiarach 400x480x95 mm (DxWxG) w przypadku montażu podtynkowego, w ścianie kartonowo-gipsowej wykonać otwór o wymiarach 385x465 mm (DxW)
- Montaż obudowy w ścianie – uprzednio należy zdemontować drzwiczki wraz z ramką
- Podłączenie rur miedzianych do systemu rurociągowego



!!! Uwaga !!!

W trakcie lutowania rurociągi powinny być wypełnione gazem obojętnym.

Upewnić się co do kolejności rurociągow.

- Doprowadzić przewód zasilający o maksymalnym przekroju 2x0,75 mm² o napięciu 12V prądu stałego;



!!! Uwaga !!!

Zaleca się podłączenie zasilania elektrycznego do źródła gwarantowanego.

- Wykonać próby na systemie rurociągowym zgodnie PN-EN ISO 7396-1;
- Po zakończonym montażu zainstalować zaślepkę z PCV na czas trwania budowy w celu ochrony wnętrza przed zanieczyszczeniem;
- Przed uruchomieniem instalacji zamontować drzwiczki z ramką,
- Podłączyć napięcie 12V DC do sygnalizatora zgodnie z punktem 8.2 instrukcji.
- Bieguny „+” i „-” podłączyć pod oznaczone piny.

!!! Uwaga !!!



Biegunowość podłączenia jest bardzo istotna pomyłka spowoduje zniszczenie układu elektronicznego

Przed wykonywaniem próby ciśnieniowej rurociągu próżni należy odłączyć wakuometr

- Po zakończonym montażu przeprowadzić kolejne próby zgodnie z PN-EN ISO 7396-1.

5. Działanie

5.1. Pierwsze uruchomienie

Przed pierwszym uruchomieniem należy się upewnić, że wszystkie testy zgodnie PN-EN ISO 7396-1 zakończyły się pozytywnie.

1. Powoli otworzyć zawór znajdujący się w skrzynce;
2. Upewnić się, że ciśnienia wskazywane na manometrach są w granicach określonych projektem;
3. Podłączyć przewód zasilający;
4. Upewnić się, że sygnalizator wyświetla prawidłowe informacje (ilość gazów oraz ciśnienia);
5. Urządzenie jest gotowe do użycia.

5.2. Użytkowanie

By użyć zaworów odcinających, drzwiczki muszą zostać otwarte. Skrzynka może, także zostać otwarta bez użycia klucza w razie awarii. Dokonuje się to przez wepchnięcie zamka wraz mocującym go pierścieniem do środka skrzynki. Po zakończeniu koniecznych czynności należy wymienić wewnętrzny plastik mocujący zamek i umieścić całość w drzwiczkach. Zamknąć drzwiczki kluczykiem.

Zgodnie z PN-EN ISO 7396-1, skrzynka zaworowa jest wyposażona w fizyczne rozszczelnienie. By tego dokonać odpowiedni zawór odcinający musi zostać zamknięty, rurociąg za zaworem opróżniony. Następnie fizyczne odcięcie może zostać wykręcone a po wykonanych pracach ponownie wkręcone.

Do zasilenia awaryjnego należy użyć złączy NIST lub szybkozłączy AGA, które są kodowane dla danego gazu. Odpowiedni wtyk wraz z reduktorem butlowym należy zamontować na awaryjnej butli z gazem sprężonym, umieścić w odpowiednim gnieździe, wciskając i zakręcając nakrętkę od wtyku. Przed

otwarcie zaworu butli należy zluźnić pokrętko reduktora. Po powolnym otwarciu zaworu butli można wykonać ustawienie ciśnienia na reduktorze do ciśnienia roboczego w instalacji.

6. Konserwacja/naprawa



!!! Uwaga !!!

Personel odpowiedzialny za obsługę i utrzymanie MUSI się zapoznać z niniejszą instrukcją obsługi. Osoby odpowiedzialne za obsługę wyznacza Dyrekcja zakładu opieki zdrowotnej.

Do bieżących działań wykonywanych codziennie lub kilka razy w tygodniu należy tylko utrzymanie w czystości powierzchni zewnętrznych (drzwiczki i ramka), do czyszczenia należy używać bawełnianej miękkiej szmatki ewentualnie delikatnie zwilżonej czystą wodą.



!!! Uwaga !!!

Do czyszczenia nie należy używać środków zawierających alkohol lub inne substancje łatwo palne oraz środków agresywnych i zawierających chlor.

Każda skrzynka zaworowa musi być poddana konserwacji przynajmniej raz w roku. Szczególnie należy sprawdzić działanie zaworów odcinających i punktów zasilania awaryjnego oraz skontrolować szczelność połączeń skręcanych wewnątrz skrzynki. Szczelność należy sprawdzać środkami dedykowanymi do sprawdzania szczelności w instalacjach tlenowych np. „Big Blu Microleak Detector” lub „Super Blu Microleak Detector”. Wszelkie naprawy mogą być wykonywane tylko przez wyspecjalizowany personel. Należy używać tylko oryginalnych części firmy HYDRO-GAZ-MED Sp.j.

6.1. Wykaz części zamiennych:

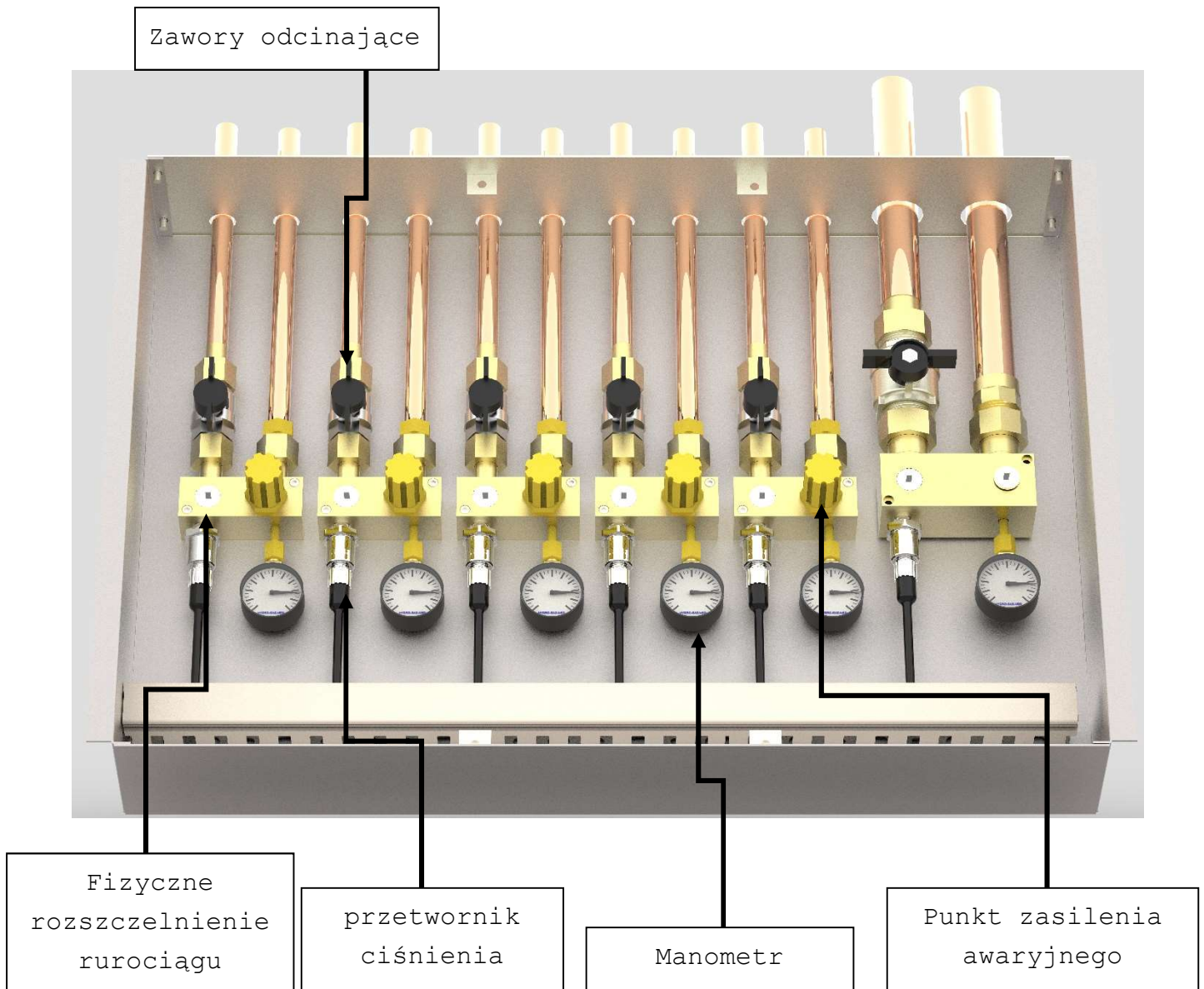
Analogowy przetwornik ciśnienia 0-16 bar –	nr.kat: 3100R0016G05B000
Analogowy przetwornik podciśnienia -1-0 bar –	nr. kat: 3600R00B0V05B00001
Zawór przelotowy ½” odłuszczone –	nr kat: ZKUL-DN15
Sygnalizator zdalny podtynkowy –	nr. kat: HGMS6
Sygnalizator zdalny nadtynkowy –	nr. kat: HGMS7
Sygnalizator do skrzynki –	nr. kat: HGMS6H22N
Mocowanie zamka	nr. kat: -

6.2. Wykaz autoryzowanych punktów serwisowych

HYDRO-GAZ-MED Sp.J.

ul. Willowa 40
05-205 Dobczyn
tel. 22 787 65 60
fax 22 487 98 53
gazmed@gazmed.pl

7. Schemat budowy



8. Sygnalizacja awarii gazów medycznych

8.1. Sygnalizator zamontowany w skrzynce:

Funkcje: wysyłanie danych do sygnalizatorów zdalnych i wyświetlanie informacji na temat stanu monitorowanych gazów oraz sygnalizacja wizualna i akustyczna stanów alarmowych.

Pobór prądu: < 100 mA

Długość: 148 mm

Szerokość: 80 mm

Wysokość: 41 mm

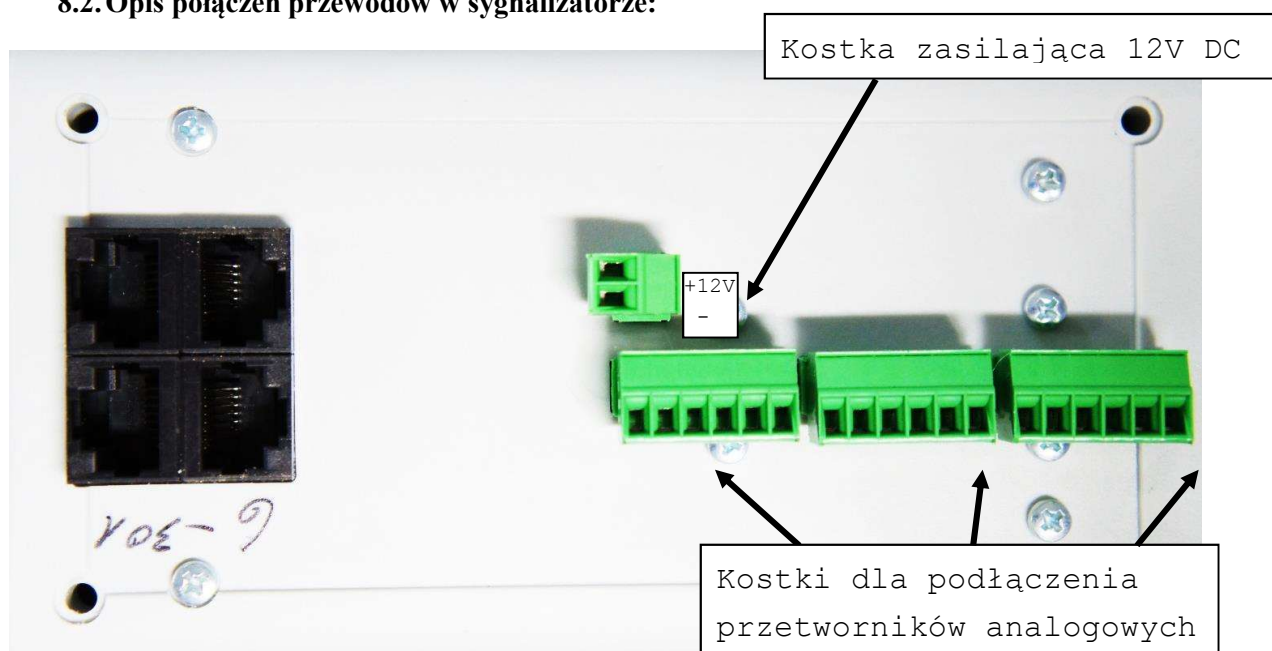
Waga: ok. 165 g

Widok ekranu sygnalizatora



Dla każdego gazu wyświetlane jest ciśnienie z dokładnością do dziesiątych części bara. W przypadku gdy ciśnienie jakiegoś gazu jest niższe od alarmowego zdefiniowanego w programie nazwa gazu miga, miga dioda czerwona i uruchamiany jest alarmowy sygnał dźwiękowy, który można skasować przyciskiem na okres 15 minut. Jeśli ciśnienie jakiegoś gazu jest wyższe od alarmowego zdefiniowanego w programie nazwa gazu miga, miga dioda zielona oraz uruchamiany jest alarmowy sygnał dźwiękowy, który można skasować przyciskiem na okres 15 minut.

8.2. Opis połączeń przewodów w sygnalizatorze:



9. Sygnalizacja zdalna

9.1. Sygnalizator zdalny wersja natynkowa

Sygnalizator zdalny jest wyposażony w dotykowy ekran LCD, na którym jest umieszczony przycisk TEST, służący do okresowego sprawdzenia poprawności działania sygnału dźwiękowego i wizualnego.

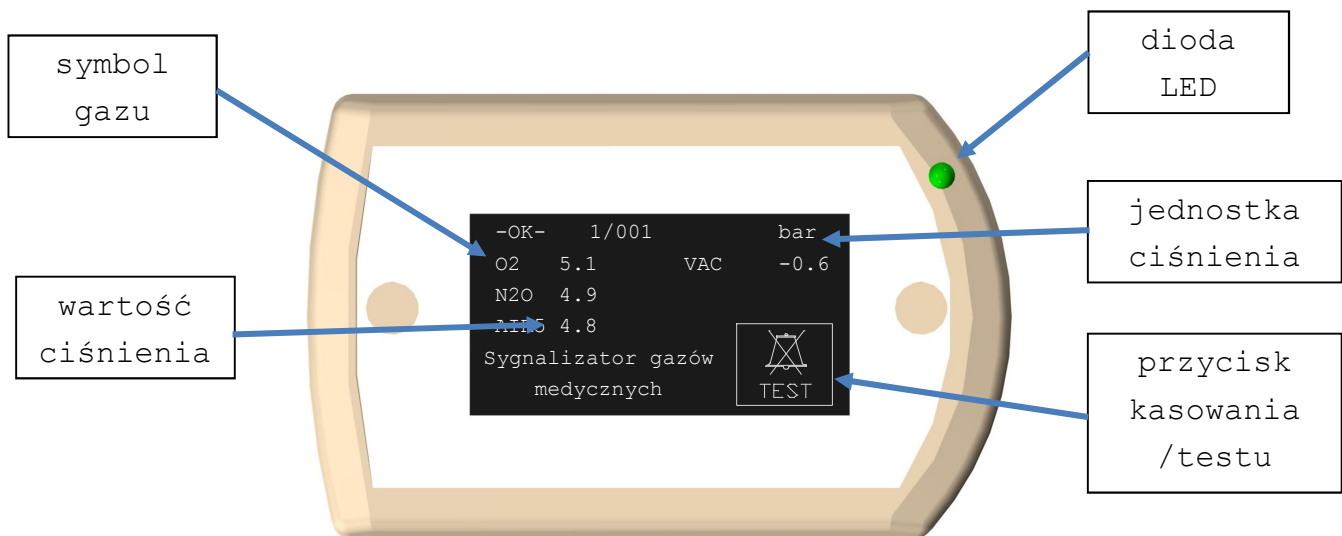
Na obudowie znajduje się dwukolorowa dioda od sygnału wizualnego. W przypadku zaistnienia alarmu o za niskim ciśnieniu któregoś gazu mruga kolor czerwony, w przypadku alarmu o za wysokim ciśnieniu mruga dioda koloru zielonego.

W trakcie któregośkolwiek alarmu występuje również sygnał dźwiękowy.

Wyciszenie alarmu dźwiękowego odbywa się poprzez dotknięcie ikony dzwonka, po okresie 15 minut sygnał dźwiękowy wraca. Alarm znika samoistnie w momencie powrotu ciśnienia do stanu prawidłowego.

W trakcie normalnej pracy świeci się cały czas dioda zielona.

9.1.1. Opis ekranu sygnalizatora



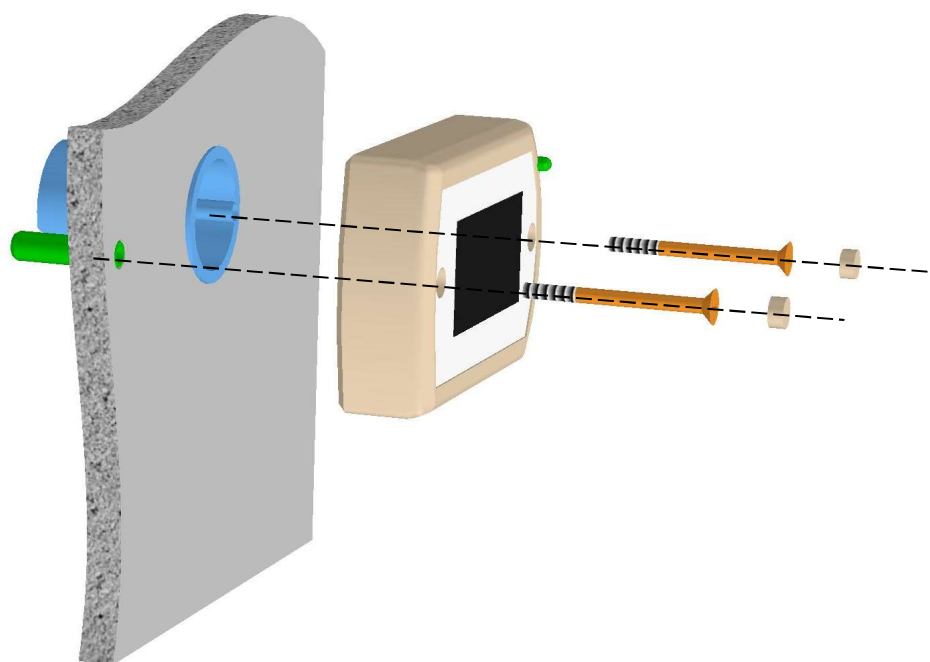
Wymiary:

100x65x25 mm (DxWxG)

9.1.2. Montaż sygnalizatora natynkowego

W komplecie z sygnalizatorem jest dostarczane:

- puszka połączeniowa podtynkowa
- śruby montażowe + kołek rozporowy
- zaślepki do otworów montażowych



9.1.3. Procedura montażu

1. Zamontować puszkę
2. Przykręcić sygnalizator przy użyciu dostarczonej śruby do otworu w puszcze
3. Odznaczyć miejsce pod drugi otwór
4. Wywiercić otwór i umieścić w nim kołek rozporowy
5. Przygotować przewód od sygnalizacji (*patrz pkt. 9.3.2*)
6. przewód wystawić maksymalnie na 5-8 cm ze ściany
7. Umieścić wtyk w sygnalizatorze
8. Przykręcić sygnalizator przy użyciu dostarczonych śrub
9. Umieścić dostarczone zaślepki w otworach na śruby

9.2. Sygnalizator zdalny wersja podtynkowa

Funkcje: wyświetlanie informacji na temat stanu monitorowanych gazów oraz sygnalizacja wizualna i akustyczna stanów alarmowych. Sygnalizator zdalny pracuje w sposób identyczny jak sygnalizator zainstalowany w skrzynce.

Pobór prądu: < 80 mA
Długość: 180 mm
Szerokość: 90 mm
Wysokość: 42 mm
Waga: ok. 200 g



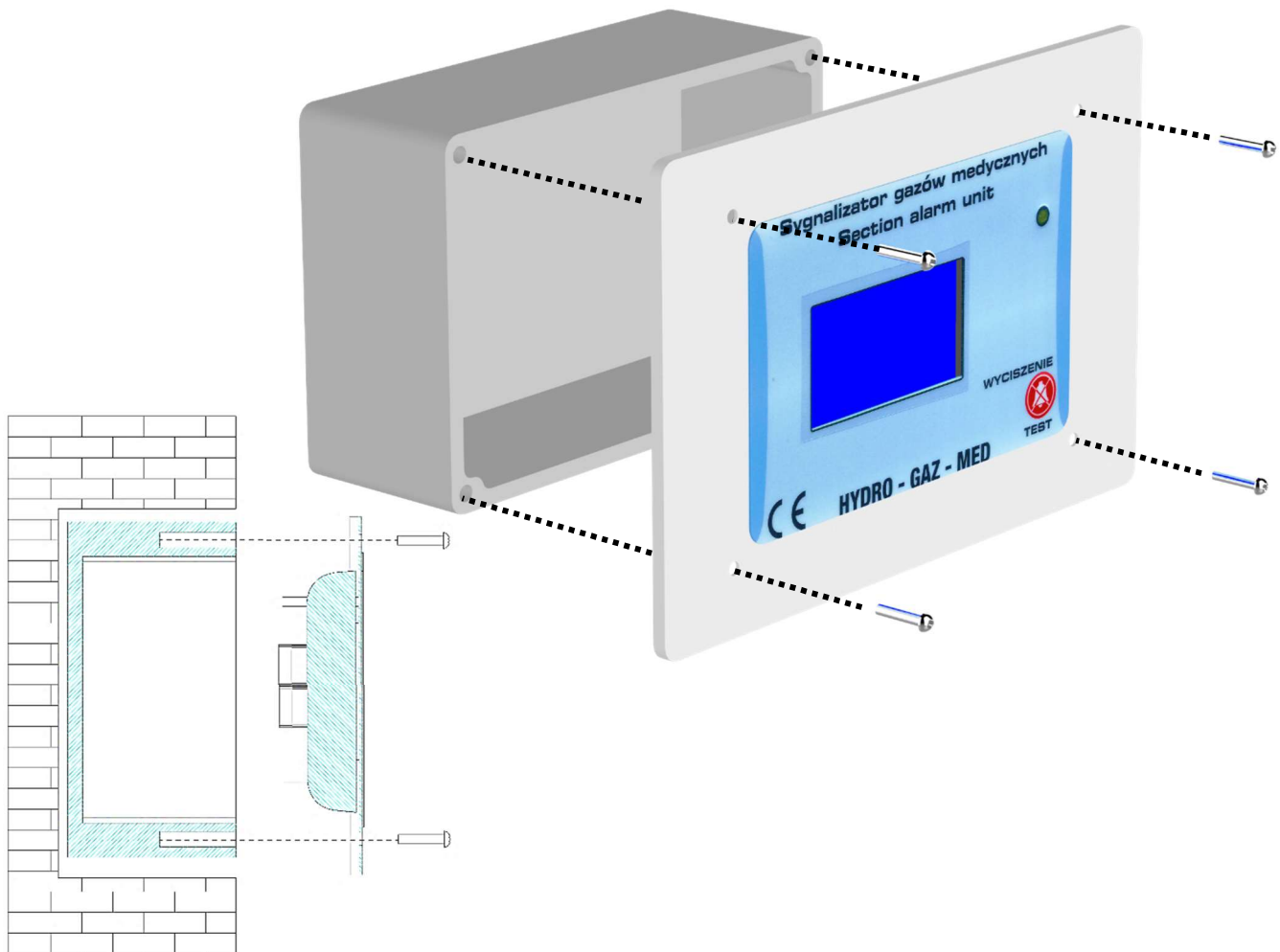


Puszka do zamontowania w ścianie



Wnętrze puszeki

9.2.1. Montaż sygnalizatora zdalnego podtynkowego



9.3. MODBUS RTU

Dzięki konwerterowi MODBUS możliwe jest podłączenie się do dowolnego modelu sygnalizatora zdalnego lub wpięcie się sieć centralnego monitoringu w obiekcie.

Moduł dostępny oddzielnie.

9.3.1. Parametry MODBUS RTU

Koder MODBUS:	DI	RI
9600 bps	0: błąd gazu 1	0: ciśnienie gazu 1
Adres urządzenia: 210	1: błąd gazu 2	1: ciśnienie gazu 2
Adres bazowy: 0	(...)	(...)
	5: błąd gazu 6	5: ciśnienie gazu 6

9.4. Kable połączeniowe

W celu przyłączenia sygnalizatora zdalnego (zamontowanego na Sali operacyjnej lub Sali IOM, itp.) należy wykorzystać standardowy kabel UTP lub FTP (skrętka czteroparowa kategorii 5 lub wyższej). Wszystkie kable transmisyjne muszą być zakończone typowymi wtykami RJ-45. Kable połączeniowe nie zawierają przeplotów.

W tylnej części obudowy sygnalizatora w skrzynce zaworowej znajdują się 4 gniazda RJ-45 dla podłączenia kabli transmisyjnych. Do gniazd znajdujących się bliżej krawędzi obudowy dołączać należy kabel połączony z sygnalizatorem zdalnym lub systemem BMS. Do gniazd znajdujących się bliżej centralnej części obudowy podłączać należy kabel łączący z komputerem zawierającym system klasy BMS/SCADA i/lub kabel transmisyjny do kolejnej skrzynki zaworowo-informacyjnej. Jeśli gniazda nie zostały wykorzystane do podłączenia kabla transmisyjnego należy umieścić w nich terminator **IBPL-T1**

Schemat kabla i zalecane kolory przewodów:

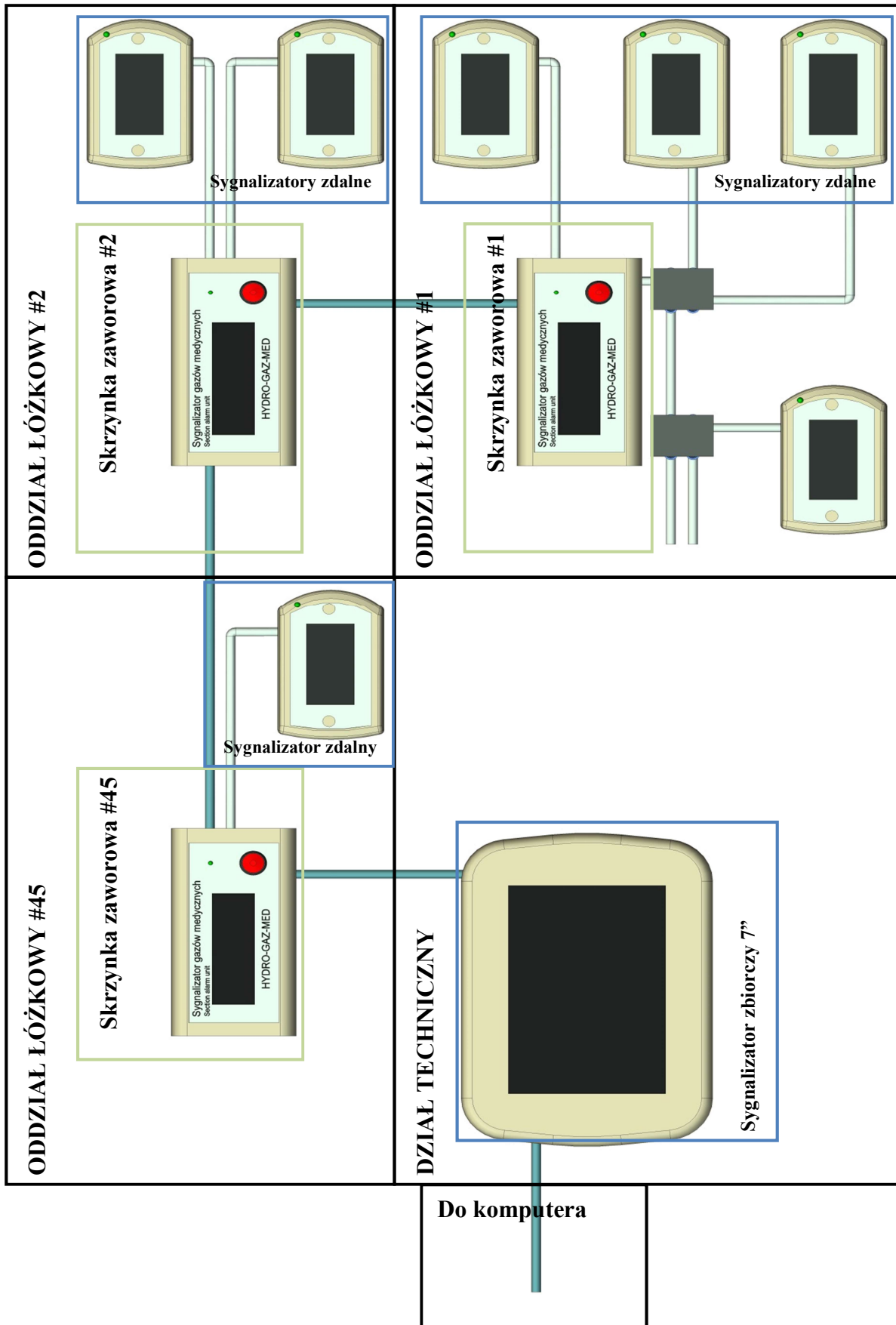


Zbyt krótkie kable transmisyjne można wydłużać łącząc je za pomocą **rozgałęziaczy**, przy czym w każdym pustym gnieździe **rozgałęziacza** musi znajdować się terminator.

Wtyk umieszczamy w panelu tylnym sygnalizatora.

9.5. Przykładowy schemat systemu monitoringu centralnego

Widok elementów z przodu



Widok elementów z tyłu

